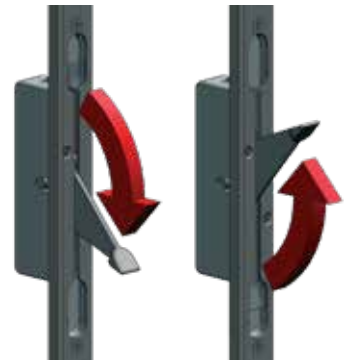


De contra-espagnoletten van S² zijn toe te passen op houten deuren en gevels, zoals specifiek omschreven in NEN 5096. De contra-espagnolet voldoet aan de SKG[®]*** kwaliteitseisen en is geschikt voor toepassing ten behoeve van het Politiekeurmerk Veilig Wonen.

Voor IBW2 toepassingen bij dubbele deurstellen combineert u de S² contra-espagnolet met onze standaard meerpuntssluitingen. Voor een nog betere wind- en waterdichtheid (Frans balkon) en optimale veiligheid kiest u voor een IBW3 toepassing en combineert u de S² contra-espagnolet met de vijfpuntssluiting.

Meer informatie over dubbele deurstellen vindt u op pagina 10 en 11.



De S² contra-espagnoletten zijn SKG[®]*** gecertificeerd en geschikt voor IBW2 en IBW3 toepassingen. In combinatie met de S² vijfpuntssluiting geschikt voor toepassing ten behoeve van IBW3.

UNIEKE EIGENSCHAPPEN

- ✓ Eenvoudig nastelbare uitstootpennen; zowel boven als onder nastelbaar tot +/- 5 mm
- ✓ Eenvoudig verstelbare haak- en dagschoten tot +/- 1,5 mm
- ✓ Makkelijk inkortbaar tot op iedere hoogte, met gemakkelijk te monteren uitstootpen
- ✓ Optimaal krimp-zwelbereik doordat contra-espagnolet zuiver vlak is. Ook na afkorten geen verstoringen in de sluitnaad (+/- 5 mm)
- ✓ Gemakkelijk te bedienen door ergonomische hendel. De bedieningshoogte voldoet aan normen WoonKeur[®]
- ✓ Fraaie detaillering; contra-espagnolet verdwijnt volledig in de sponning
- ✓ Montagegemak door gering aantal onderdelen en gelijke boorgaten van de uitstootpennen boven en onder de deur
- ✓ Bouwplaatsbestendig door transport- en opslaggemak middels de unieke inklapbare bedieningshendel
- ✓ Uitstekend te combineren met de cilinder- en krukbediende meerpuntvergrendelingen van S²
- ✓ Drie verschillende raster: laag raster (V02/05), renovatieraster (V02/03) en nieuwbouwraster (V02/07)
- ✓ Twee jaar standaard productgarantie en uit te breiden naar zes jaar. Vraag naar de voorwaarden.

LAAG RASTER V02/05 DEURHOOGTE 1640-2070

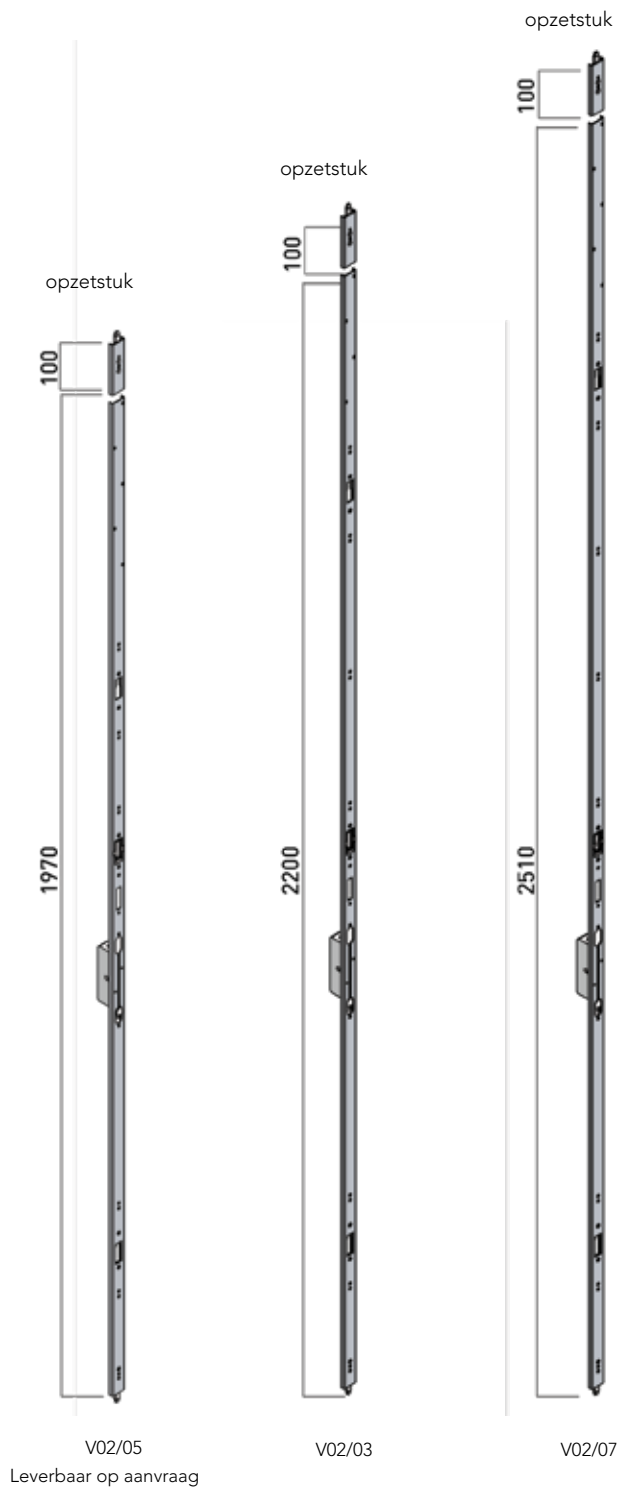
contra-espagnolet		
type	draairichting loopdeur	bestelnummer
MP CEU 29-8 B1970 Leverbaar op aanvraag	L/R	2722.663.877

RENOVATIERASTER V02/03 DEURHOOGTE 2011-2250

contra-espagnolet		
type	draairichting loopdeur	bestelnummer
MP CEU 29-8 B2200	L/R	2722.663.875

NIEUWBOUWRASTER V02/07 DEURHOOGTE 2251-2600

contra-espagnolet		
type	draairichting loopdeur	bestelnummer
MP CEU 29-8 B2510	L/R	2722.663.876



V02/05
Leverbaar op aanvraag

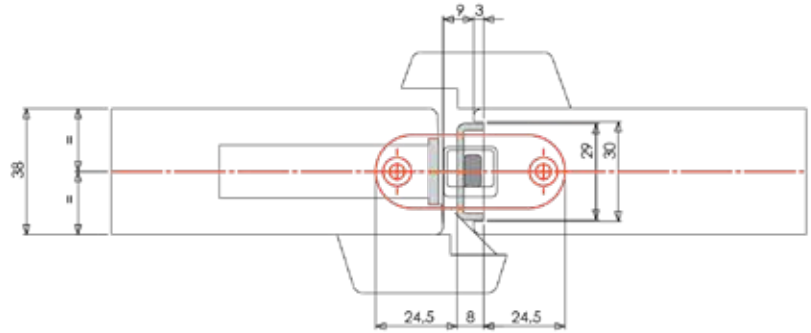
V02/03

V02/07



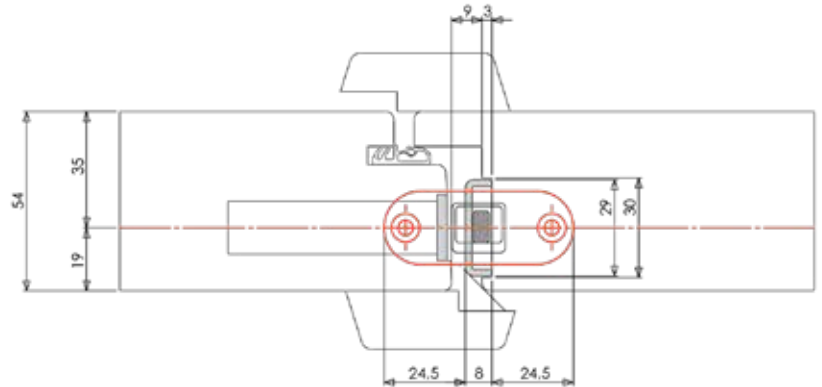
SLUITPOT DETAILTEKENING VOORPLAATBREEDTE 29 MM

aanzicht sluitpot IBW2 - deurdikte 38 mm



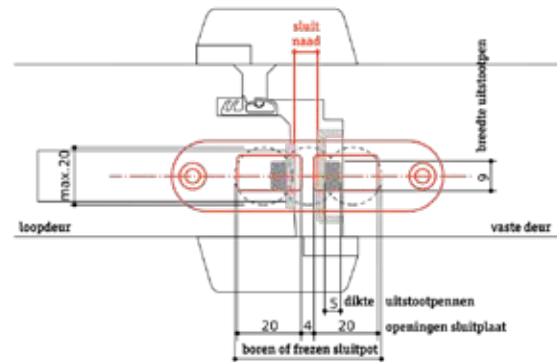
SLUITPOT DETAILTEKENING VOORPLAATBREEDTE 29 MM

aanzicht sluitpot IBW2 - deurdikte 54 mm

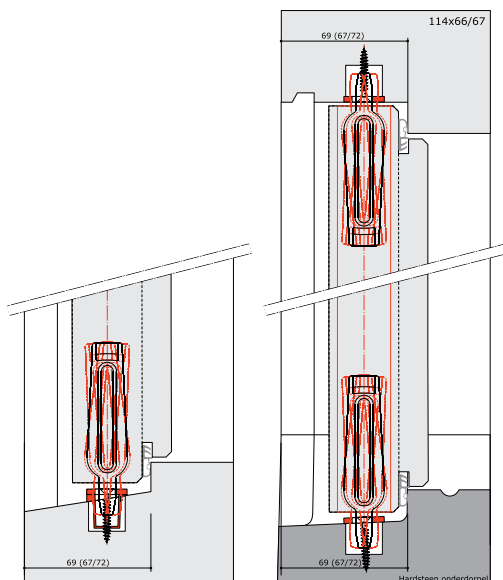


SLUITPOT DETAILTEKENING VOORPLAATBREEDTE 29 MM

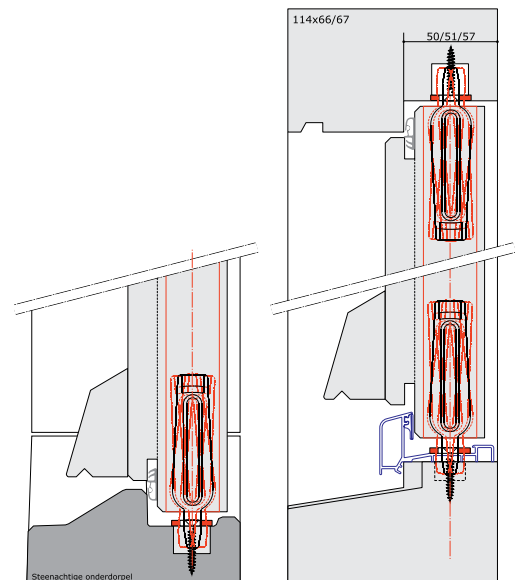
aanzicht sluitpot IBW3













VERTICALE DETAILTEKENING



buitendraaiend IBW2 en IBW3



binnendraaiend IBW2 en IBW3

contra-espagnolet		
type	bestelnummer	
sluitpot 1P IBW2	2720.447.027	
sluitpot 1P/2P IBW2	2710.600.303	
sluitplaat 1P IBW2	2721.447.026	
sluitplaat 1P/2P IBW2	2721.600.302	
sluitplaat 2P IBW3	2721.447.025	
sluipplaat 2P H IBW3	2721.600.301	
sluitplaat t.b.v. Holonite 1P/2P IBW2	2721.105.001	
oploop t.b.v. dagschoot 8 mm	2722.937.001	
oploop t.b.v. dagschoot 16 mm	2722.937.002	
opzetstuk	2722.447.014	
verlengstuk 200 mm	2722.447.015	

DEURHOOGTE RASTERS

	laag raster	renovatieraster	nieuwbouwraster**
rasteraanduiding	V02/05	V02/03	V02/07
deurhoogte	1640-2070 mm*	2010-2300 mm*	2230-2600 mm*
minimaal bereik	1640 mm	2010 mm	2230 mm
maximaal bereik	2070 mm	2300 mm	2600 mm
opbouw			
voorplaatlengte basisdeel	1970 mm	2200 mm	2510 mm
inkortlengte basisdeel	430 mm	290 mm	380 mm
voorplaatlengte topdeel	100 mm	100 mm	100 mm

Opmerkingen:

- IBW3 door toepassing van een meerpuntssluiting met penkoppelstuk op de loopdeur
- Uitvoering in links en rechts

* Deze deurhoogtes zijn van toepassing op IBW2 situaties. Voor IBW3 situaties gelden afwijkende deurhoogtes. Kijk voor meer informatie op pagina 10.

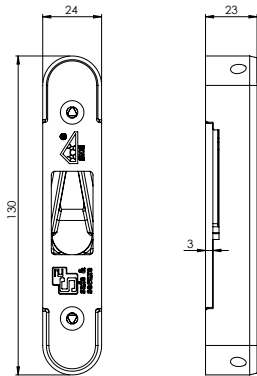
** Door toepassing van het verlengstuk (200 mm) is het bereik te vergroten.

Wij adviseren daar waar mogelijk zonder verlengstuk te werken.

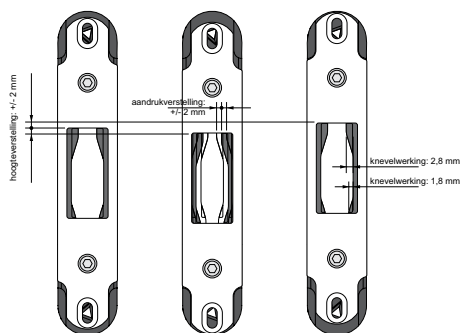
DRAAIRICHTINGEN



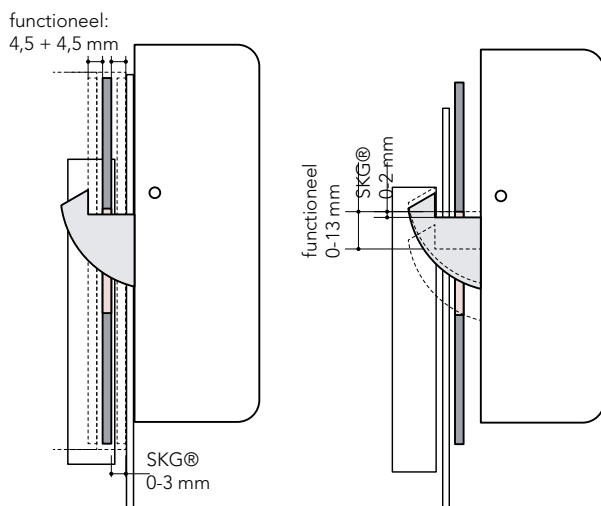
Voor de bepaling van de draairichting van de dubbele deur is de loopdeur (actieve deur) bepalend.



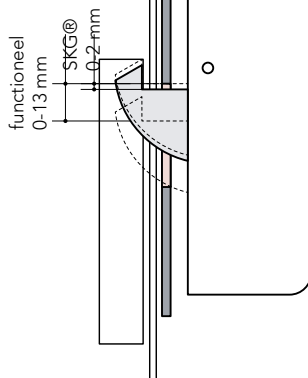
Flexi haaksluitkom



Standaard haaksluitkom



afbeelding 1



afbeelding 2

WERKINGSBEREIK

Knevelende werking over de sleutel of kruk door de geometrie van haak en haaksluitstuk. De haaksluitkommen zijn zelfstellend of instelbaar voor optimale wind- en waterdichtheid.

Flexi haaksluitkom

Het vangbereik van de haak in de kom in geval van een holle of bolle deur bedraagt maximaal 16,5 mm. Het zelfstellende aandrukbereik voor het knevelen van de holle of bolle deur in het kaderprofiel bedraagt 2 mm.

Standaard haaksluitkom

Het vangbereik van de haak in de kom in geval van een holle of bolle deur bedraagt $10 \pm 1,5$ mm (max. 11,5 mm). Het aandrukbereik voor het knevelen van de holle of bolle deur in het kaderprofiel bedraagt $3,5 \pm 1,5$ mm. In extreme situaties is het uithangbereik ook nog instelbaar. De verstelbaarheid bedraagt ± 1 mm.

Sluitnaadbereik

Niet storingsgevoelig voor het krimp- en zwelgedrag van deuren (afbeelding 1).

Sluitnaadbereik van 9 mm.

Uitzakbereik

Niet storingsgevoelig voor het uitzakken van deuren. Dankzij de haak die van onder naar boven beweegt, is er in principe geen verstelbare sluitkom nodig (afbeelding 2).

TOEPASSING IBW2

VASTE DEUR
(passieve deur)

LOOPDEUR
(actieve deur)



Bij een IBW2 oplossing is de vaste deur vergrendeld in de onder- en bovendorpel.

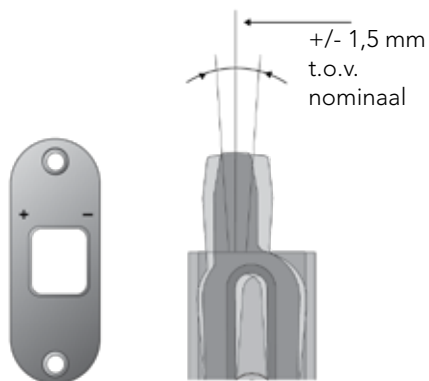
TOEPASSING IBW3

VASTE DEUR
(passieve deur)

LOOPDEUR
(actieve deur)



Bij een IBW3 oplossing zijn de loopdeur en vaste deur vergrendeld in de onder- en bovendorpel.



INSTELLING VASTE DEUR

Krimp- en zwelbereik

Niet storingsgevoelig voor het krimp- en zwelgedrag van deuren.
Sluitnaadbereik van +/- 5 mm (10 mm).

Aandrukken en knevelen

Knevelende werking van de sluitpen is eenvoudig te regelen door de sluitplaat om te draaien. De uitstootpen is tot 1,5 mm instelbaar.

vulstuk meerpuntssluitingen t.b.v. doorlopende groef of frezing				
breedte	omschrijving			bestelnummer
20	boven	456x3	zwart kunststof	2710.808.201
	onder	156x3	zwart kunststof	2710.808.202
24	boven	456x3	zwart kunststof	2710.808.203
	onder	156x3	zwart kunststof	2710.808.204
20	set	500x3	silverlook	2710.563.123
24	set	500x3	silverlook	2710.490.605



pictogram	toelichting
-----------	-------------



Deze producten zijn links en rechts omlegbaar



De kruk is linkswijzend, de deur draait naar binnen (1) of naar buiten (3)



De kruk is rechtswijzend, de deur draait naar binnen (2) of naar buiten (4)



De finish van deze producten is Silverlook staal



Deze producten hebben een standaard productgarantie van twee jaar



Deze producten voldoen aan de normen van het Politiekeurmerk Veilig Wonen



Deze producten voldoen aan het SKG® keurmerk en zijn geklasseerd met twee sterren
Kijk voor meer informatie en classificaties op www.sterrenwijzer.nl



Deze producten voldoen aan het SKG® keurmerk en zijn geklasseerd met drie sterren
Kijk voor meer informatie en classificaties op www.sterrenwijzer.nl



Deze producten voldoen aan SKH® inbraakwerendheidsklasse 2 en 3



Deze producten voldoen aan de NEN-EN179

Bevestigingsschroeven meerpuntssluitingen

De S² meerpuntssluiting, contra-espagnolet en bijbehorende sluitstukken dienen te worden afgemonteerd met de volgende schroefafmetingen:

meerpuntsslot			
houtsoort	naald	loof	
	4,0 x 50 mm	4,0 x 40 mm	
contra-espagnolet			
	IBW2		IBW3
houtsoort	naald	loof	loof
contra-espagnolet	4,0 x 50 mm	4,0 x 40 mm	4,0 x 40 mm
sluitplaat/-pot	4,0 x 40 mm	4,0 x 30 mm	4,0 x 30 mm

Sluitstukken zijn geschikt om toe te passen in een 67 mm tussenstijl.

Wij adviseren de schroeven altijd voor te boren. Dit is met name belangrijk bij houtsoorten die een sterke neiging tot splijten hebben. De schroeven in de voorplaat dienen regelmatig krachtig te worden aangedraaid, zodat de voorplaat gelijkmatig en vlak in de inkrozing is verschroefd. Er dient gebruik te worden gemaakt van schroeven die voorkomen in de SKH® publicatie 98-08 en de bijbehorende verwerkingsvoorschriften.

Om de deur optimaal sluitend te maken zijn deze S² producten nastelbaar:

nastelbaarheid	
uitstootpen	+/-1,5 mm
dagschoot	+/-1,5 mm bij flexikom en standaard
haaksluiting (standaard)	+/-1,5 mm
haaksluiting (flexi)	Zelfstellend
sluitplaat/-pot	+/-1 mm instelbaar

Materialen

De S² meerpuntssluitingen en contra-espagnoletten zijn vervaardigd uit hoogwaardige materialen. Waar nodig is het staal beschermd met een duurzame oppervlaktebehandeling. De voorplaat is uitgevoerd in "S² Silverlook". Bij de fraaie en duurzame oppervlaktebehandeling wordt na het verzinken en passiveren een beschermende topcoating aangebracht.

Verwerkbaarheid

S² meerpuntssluitingen en contra-espagnoletten zijn logistiek, snel en eenvoudig verwerkbaar. De meerpuntssluitingen zijn links en rechts toepasbaar door de symmetrische haakschoten en de snel om te keren draairichting van de dagschoot. De infreesrasters van de diverse modellen zijn gestandaardiseerd. Voor een gedetailleerde montagebeschrijving is een montagehandleiding beschikbaar. Er mag niet door het slot worden geboord bij de montage van het veiligheidsbeslag. De infreestekeningen zijn te downloaden op onze website www.themans.nl.

Onderhoud

De S² meerpuntssluitingen en contra-espagnoletten zijn onderhoudsarm. Slechts één keer per jaar dienen de bedieningshendel (contra-espagnolet) en de sluitpunten met een speciaal smeermiddel voor cilinders en sloten gesmeerd te worden en de bevestigingsschroeven op vastzitten te worden gecontroleerd. Het overschilderen of overspuiten is niet toegestaan. Er mogen geen schoonmaakmiddelen worden gebruikt die de oppervlaktebehandeling aantasten.

Garantie

De S² meerpuntssluitingen, contra-espagnoletten en sluitmiddelen hebben een standaard productgarantie van twee jaar. De garantie kan uitgebreid worden naar zes jaar. Wij vertellen u graag meer over de voorwaarden. Bij het onjuist toepassen en/of het niet opvolgen van de montage- en onderhoudsvoorschriften vervalt de garantie. Leveringen en garantiebepaling geschieden volgens onze algemene verkoopvoorwaarden. Deze voorwaarden en de garantiebepaling zijn na te lezen op www.themans.nl.