



AXA HOME SECURITY

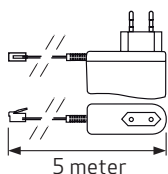
Adapter voor de AXA Remote 2.0

Informatie

U bent in het bezit gekomen van een AXA kwaliteitsproduct. Voor een probleemloze montage en werking van dit product, dient u onderstaande instructies nauwgezet te volgen.

Toepassing:

AXA Remote 2.0



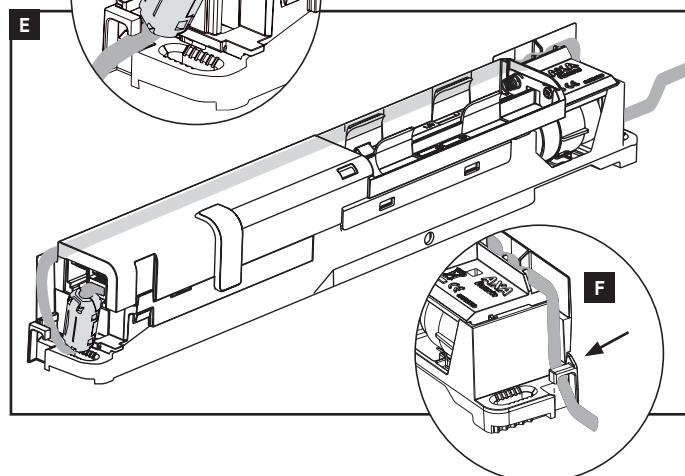
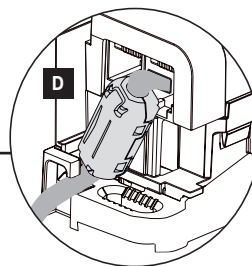
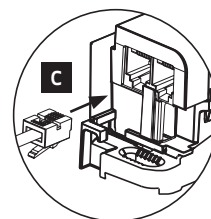
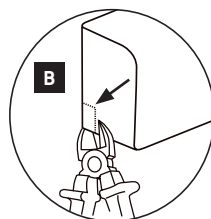
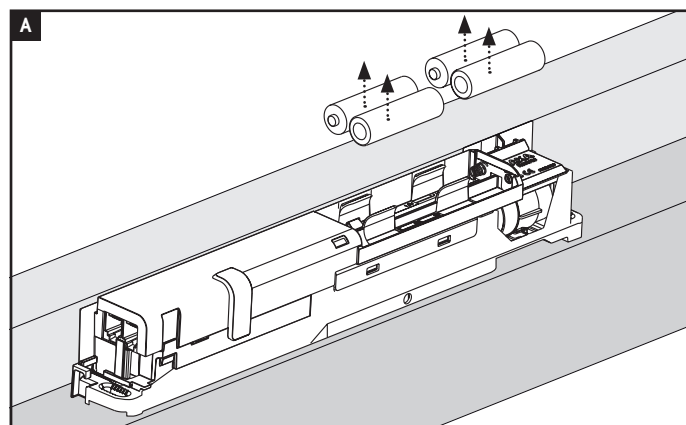
Montagehandleiding

1. Monteer de sluit-unit zoals aangegeven in de montagehandleiding die met de AXA Remote 2.0 is meegeleverd.
2. Voordat u de adapter aansluit op de sluit-unit en het lichtnet (230V) eerst de batterijen verwijderen (figuur **A**).
3. Bepaal of u het adaptersnoer links of rechts uit de sluit-unit wilt laten komen (afhankelijk van de locatie van het stopcontact).
Knip bij de gekozen zijde mbv een kniptang een klein hoekje uit de kap, op de plaats waar deze half geperforeerd is (figuur **B**).
4. Klik het adaptersnoer in de sluit-unit (figuur **C**):

- leid het snoer links uit de sluit-unit (figuur **D**) en steek de adapter in het stopcontact.

of:

- leid het snoer rechts door de sleuf (figuur **E**) van de sluit-unit en onder het daarvoor bestemde haakje (figuur **F**).
Steek de adapter in het stopcontact.



Zorg ervoor dat het snoer netjes langs het kozijn geleid wordt.

Moet u, nadat u de adapter heeft aangesloten op de unit en het lichtnet (230V), de afstandsbediening nog aanmelden, volg dan punt 2 (aanmelden afstandsbediening van de montagehandleiding van de AXA Remote2.0).



Let op: product alleen binnenshuis gebruiken!