

Montagehandleiding / Installation manual Veiligheidssluitkommen / Security strikebox VS 5000, VS 5001 en VS 5002

Nemef®

nemef.nl



Montagetips

- Voor een efficiënte en foutloze montage adviseren wij gebruik te maken van freesapparatuur.
- Gebruik houtschroeven van A-kwaliteit zoals van Heco, ABC of Spax.
- Alle schroeven voorboren met een boor kleiner dan de kerndiameter van de schroef en minimaal de halve schroeflengte diep.
- Alle schroeven niet meer dan handvast aandraaien.

Mounting tips

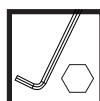
- For efficient and flawless assembly, we recommend using milling equipment.
- Use A-quality wood screws such as from Heco, ABC or Spax.
- Pre-drill all screws with a drill bit smaller than the core diameter of the screw and at least half the screw length deep.
- Do not tighten all screws more than hand-tight.



Ø25mm



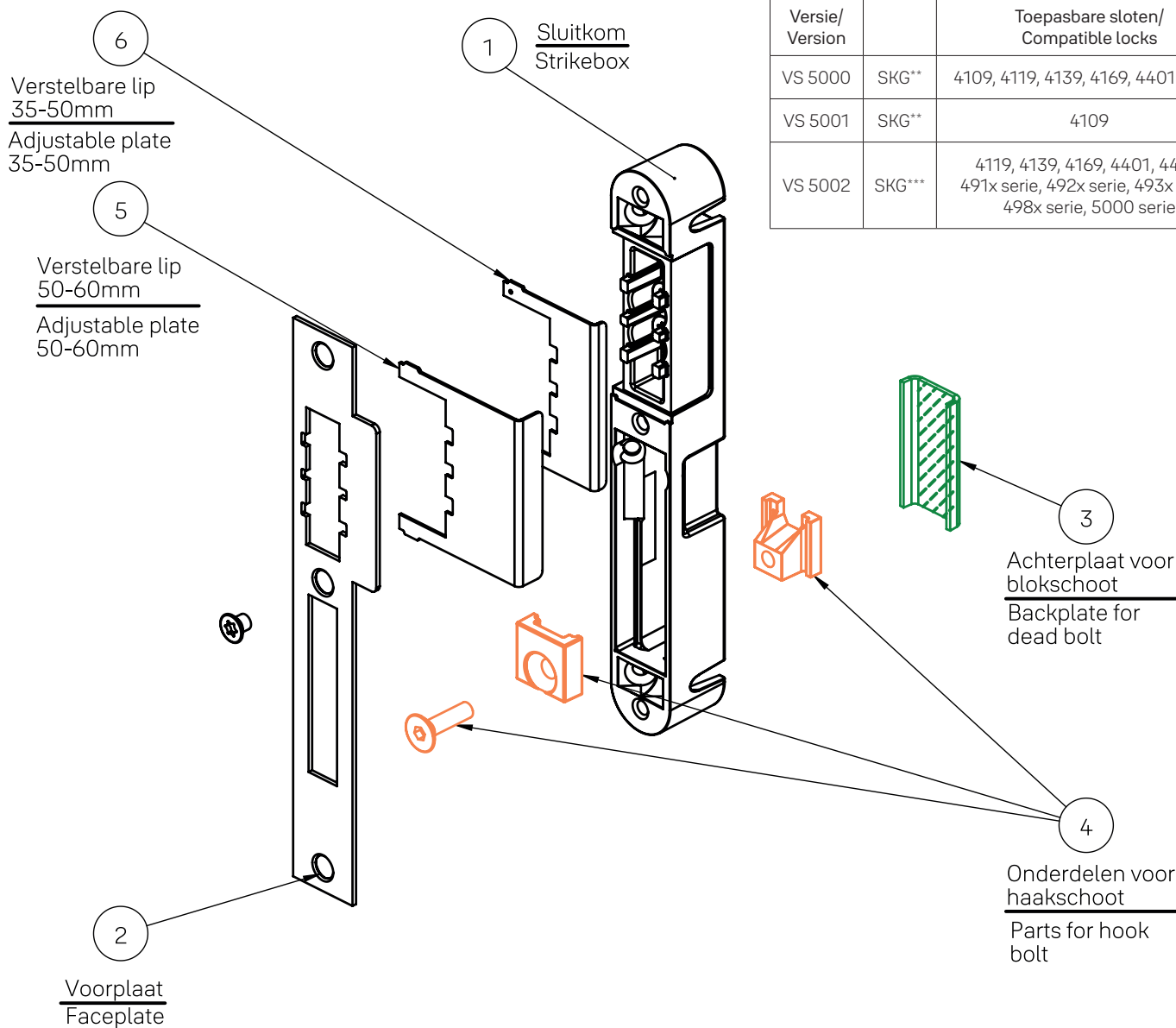
Torx 25



4mm

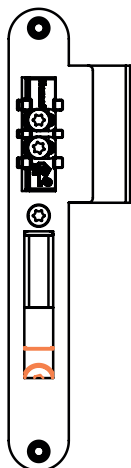
Part of 

VS 5000 - Blok / Haakschoot uitvoering - Dead / hook bolt version

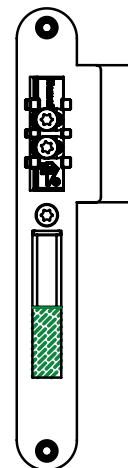


Versie/ Version		Toepasbare sloten/ Compatible locks
VS 5000	SKG**	4109, 4119, 4139, 4169, 4401, 4429
VS 5001	SKG**	4109
VS 5002	SKG***	4119, 4139, 4169, 4401, 4429, 491x serie, 492x serie, 493x serie, 498x serie, 5000 serie

VS 5001 - Blok / Haakschoot uitvoering
Hook bolt version



VS 5002 - Blokschoot uitvoering
Dead bolt version



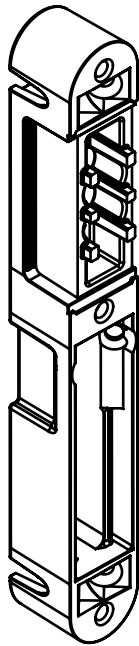
Montagestappen / Mounting steps

1

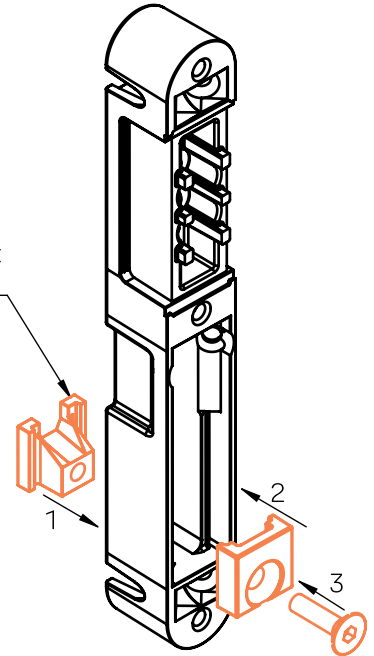


Uitleg hoe om te zetten van blok- naar haakschoot / Explanation how to change from dead- to hook bolt

Verwijder de achterplaat
Remove backplate

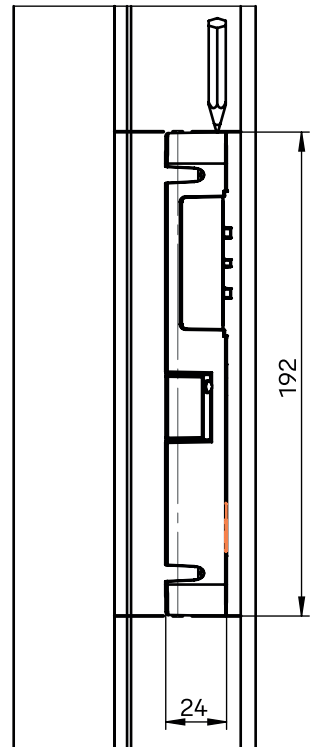
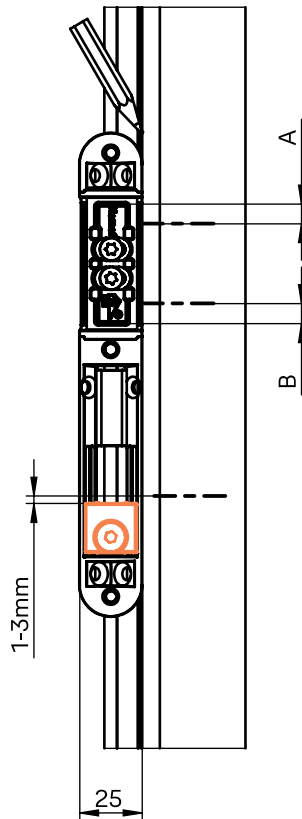
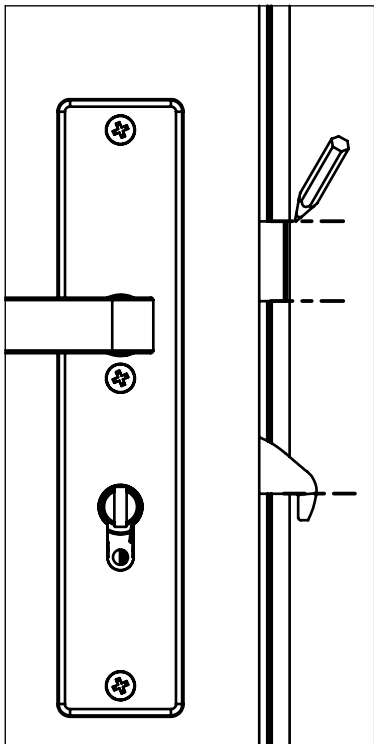


Monteer de haakschoot
onderdelen
Assemble the hook bolt
parts



2.A

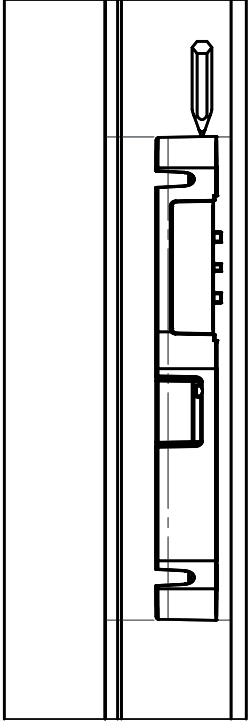
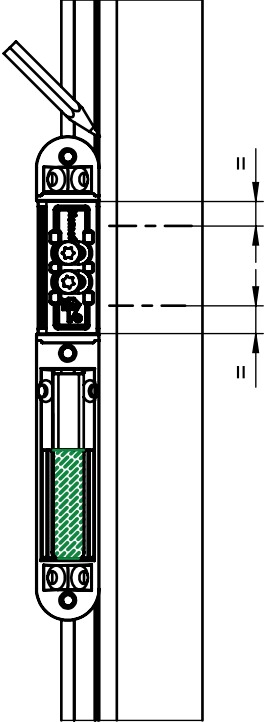
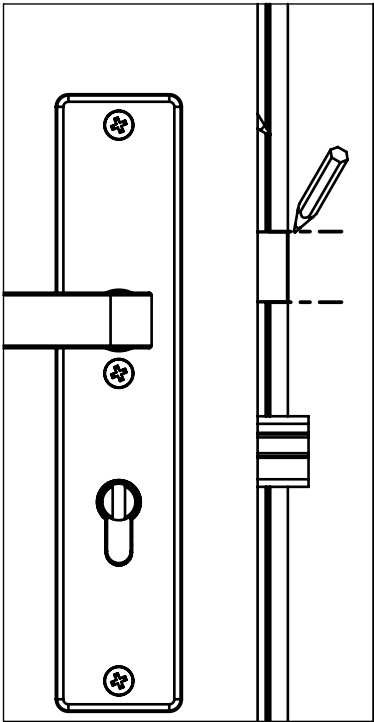
VS 5000 / VS 5001 Instellen haakschoot / Set up hook bolt



Slottype / lock type	A	B
4109	18	4

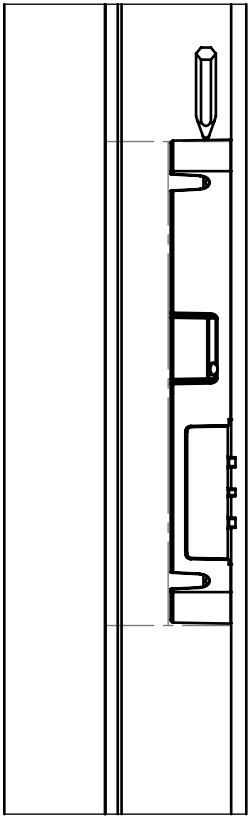
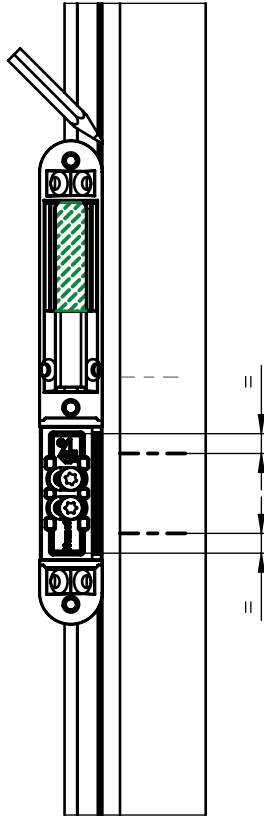
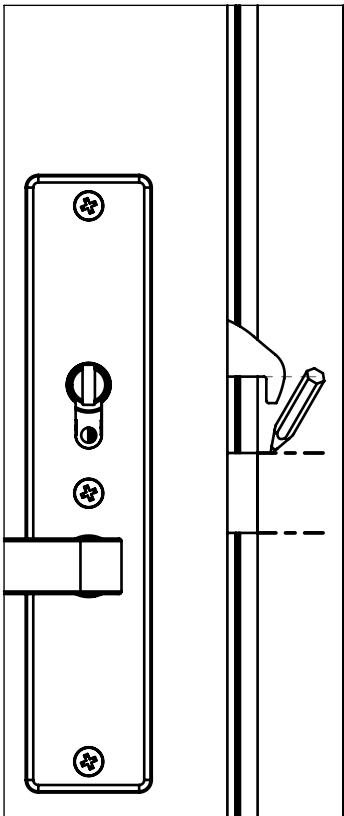
2.B

VS 5000 / VS 5002 Instellen blokschoot / Set up hook bolt



2.C

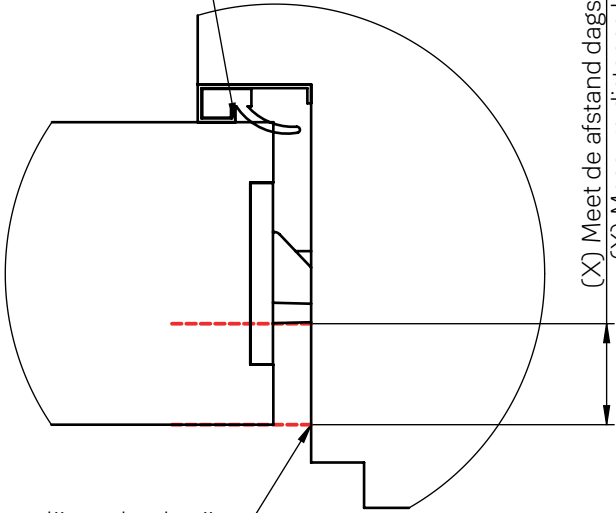
VS 5000 / VS 5002 Instellen comfote / Set up comfort



3

1

Sluit de deur tegen tochtstrip
Close door against weatherstrip

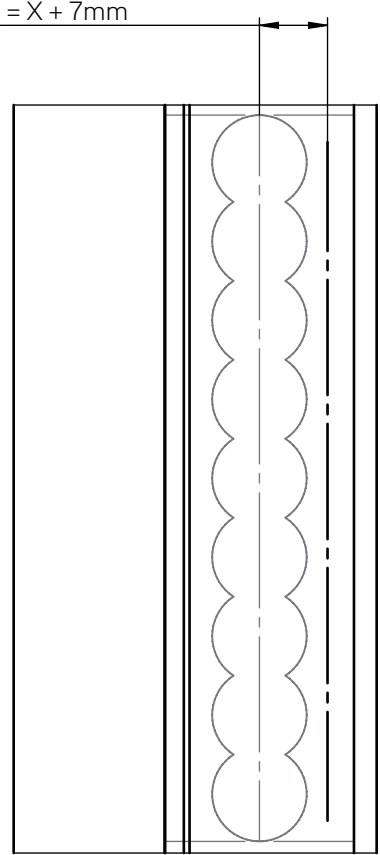


2

Teken een lijn op het kozijn
Draw a line on the frame

3

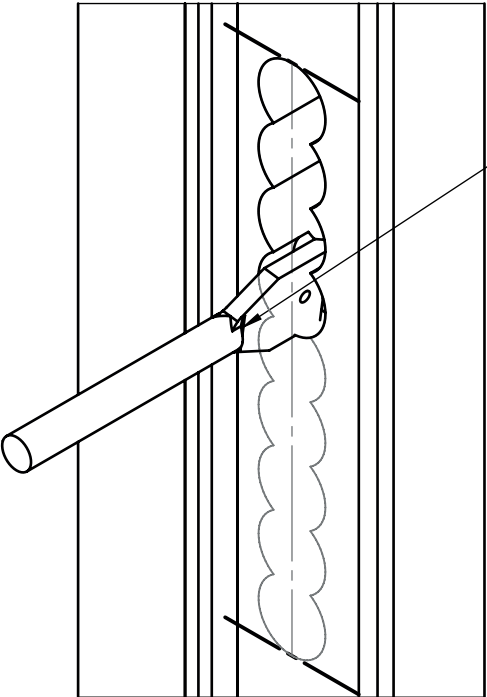
(X) Meet de afstand dagschoot tot deur
(X) Measure distance latch to door



4

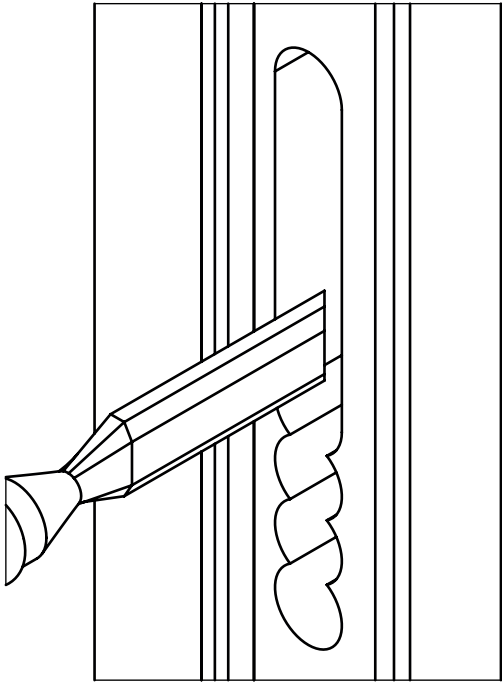


Ø25mm

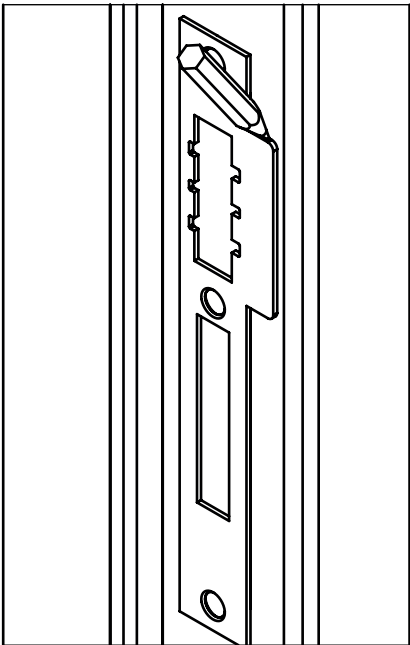


Diepte: 25,5mm voor
sluitkom en sluitplaat
Dept 25,5 for
strikebox and plate

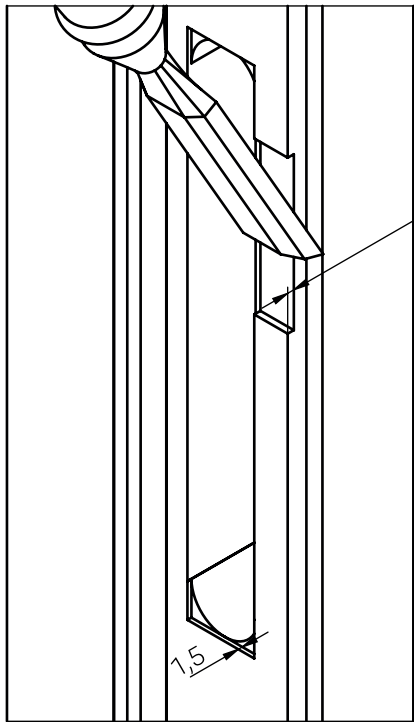
5



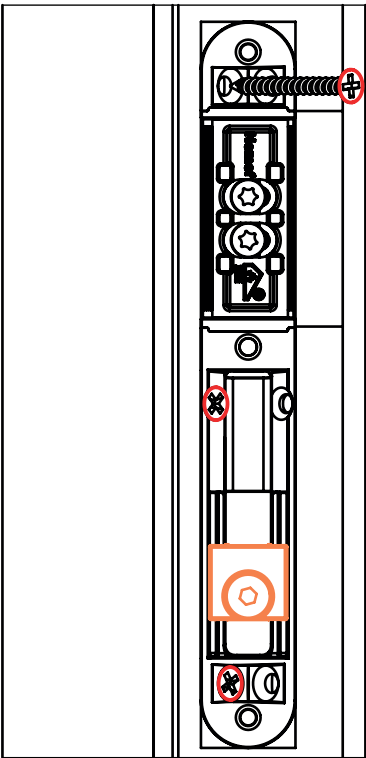
6



7



8



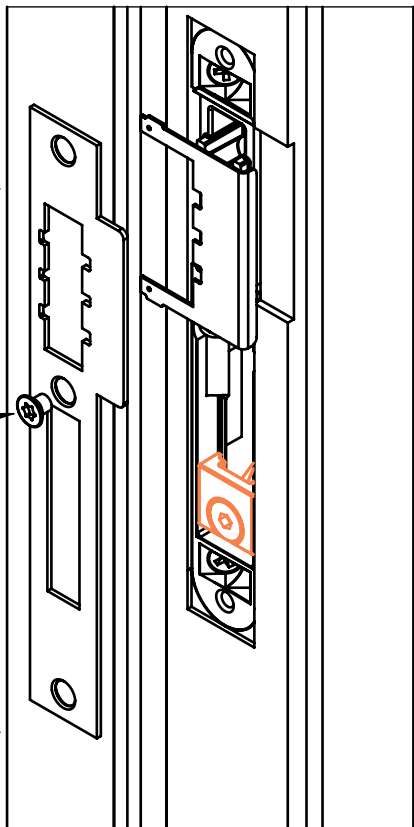
9



Torx 25

Schroeven nog niet volledig aandraaien
Don't tighten the screw

*Let op! Gebruik schroefkop Ø8 /
Note! Use screw-head Ø8



Hout/wood	3 st 4,5 x 40 schuin/side 2st 4,5 x 50 recht/middle*
-----------	---

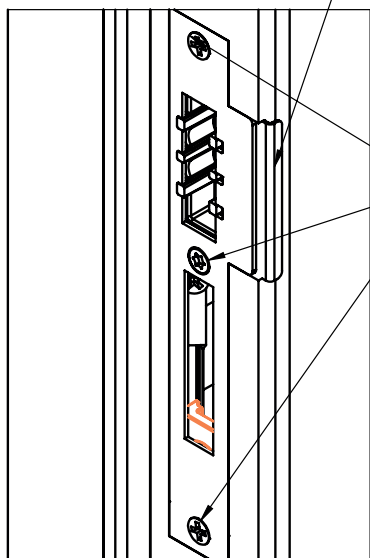


Torx 25



Torx 25

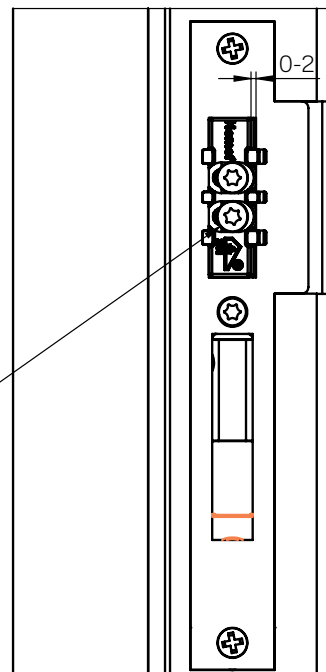
① Duw de omgezette plaat tegen het kozijn
Push the plate against the frame



② Draai de schroeven vast
Tighten the screws

Indien nodig:
draai schroeven een beetje los
stel de dagschoot bij zodat de deur
goed tegen de tocht strip aan zit

If necessary:
Untighten the screws and adjust
the latch bolt holder, so that the
door is pressed against the
weatherstrips



Garantie / Warranty

- De wettelijke garantietermijn en de algemene verkoop- en leveringsvoorwaarden van ASSA ABLOY Nederland (www.nemef.nl) zijn van toepassing.
- The legal warranty period and general sales and delivery conditions from ASSA ABLOY Netherlands (www.nemef.nl) are applicable.