

2828/9

# Kierstandhouder

Buitendeur, binnen- en buitendraaiend



ASSA ABLOY

2828/9

# Kierstandhouder

Buitendeur, binnen- en buitendraaiend



ASSA ABLOY

- Kierstandhouder kan op naar binnen- en naar buitendraaiende deuren zowel links als rechts geplaatst worden



## Montage en gereedschap

- Stap-voor-stap montagehandleiding zie binnenzijde



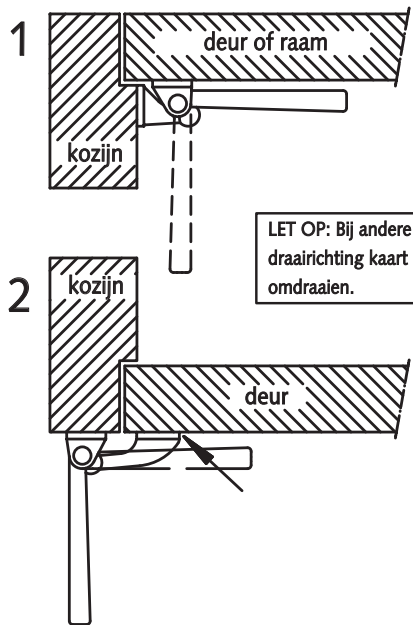
Nederlands  
kwaliteitsproduct

3672828900



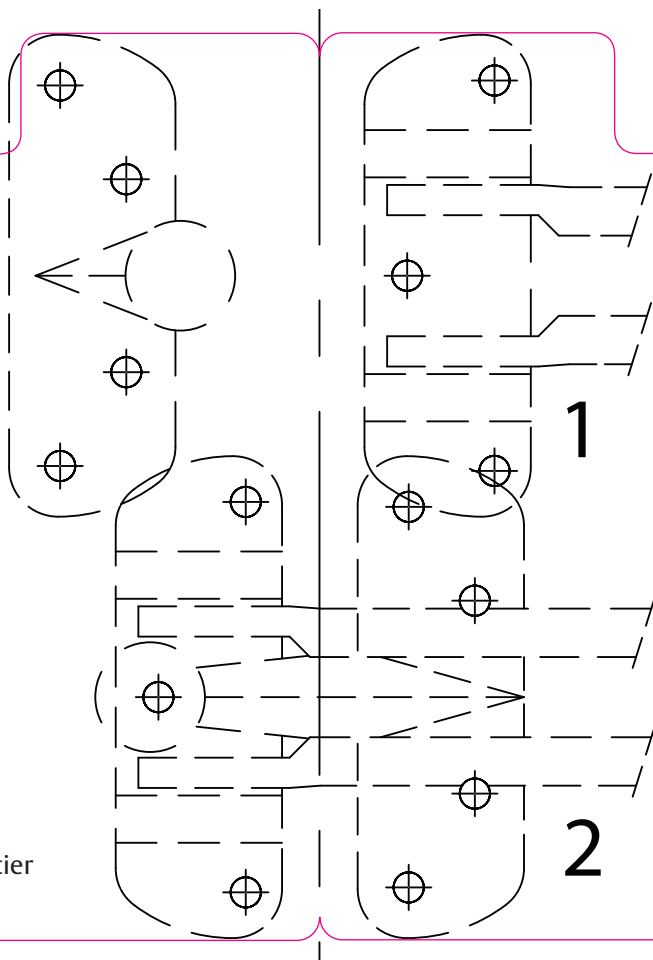
© ASSA ABLOY Nederland 2014

nemef.nl



LET OP: Bij andere draairichting kaart omdraaien.

Neem bij vragen contact op met uw leverancier of mail aan [consumentenservice@nemef.nl](mailto:consumentenservice@nemef.nl)



## Montagehandleiding

### SITUATIE 1: Deur of raam draait naar buiten

1. Sluit deur of raam.
2. Vouw de kaart haaks om en druk de kaart in hoek van het kozijn.
3. Teken (met een priem) de aangegeven schroefgaten af. Let op: bij Andere draairichting de kaart omdraaien.
4. Monteer de stoel met korte nok op de zijkant van het kozijn
5. Monteer beugel op de deur of raam.

### SITUATIE 2: Deur draait naar binnen

1. Sluit deur.
2. Plaats de vouwrand van de kaart in het midden van de kier tussen kozijn en deur.
3. Teken (met een priem) de aangegeven schroefgaten af. Let op: bij Andere draairichting de kaart omdraaien.
4. Monteer de stoel met lange nok op de deur en de beugel op kozijn.

Wanneer het kozijn aan de binnenzijde meer dan 5 mm buiten de deur steekt zijn onderlegplaten (art. OP 2830) leverbaar.