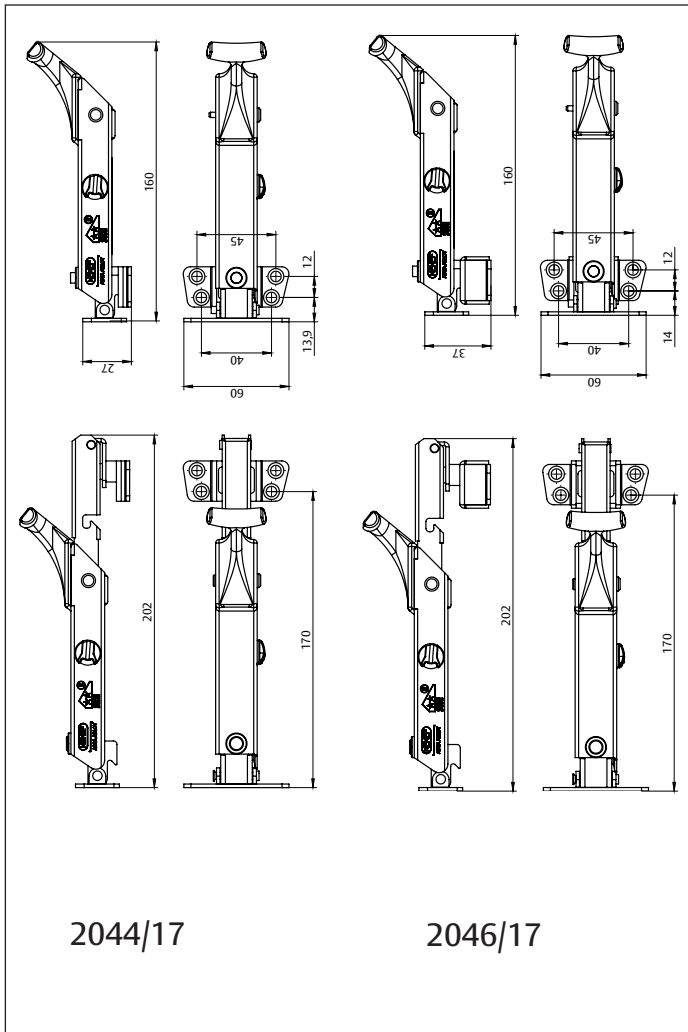


## Maatvoering:



## Bediening

### Openen

Om het raam te openen dienen de volgende handelingen gedaan te worden. De combi-uitzetter is gesloten en vergrendeld. (fig.1)

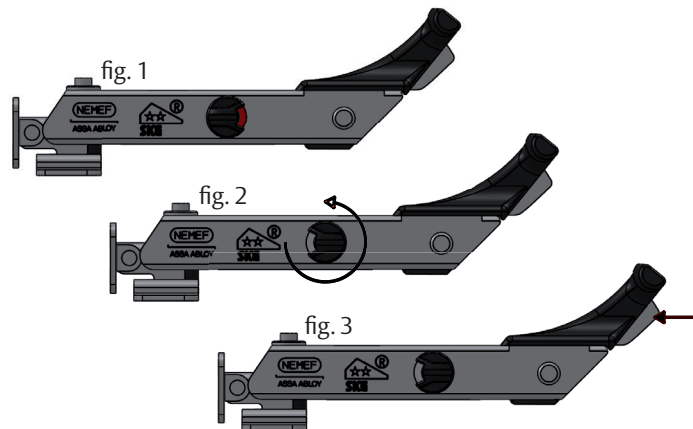
- Draai de zwarte vergrendelknop (eventueel met een muntje) naar de witte indicator om de combi-uitzetter te ontgrendelen (zie fig. 2).
- Draai de combi-uitzetter haaks op het raam.
- Druk de pal in het greepje naar binnen en open nu het raam door de arm van u af te duwen (zie fig. 3)

### Sluiten

Om het raam veilig af te sluiten dient u de volgende stappen te doorlopen.

- Trek het raam aan het greepje naar u toe tot het raam geheel is gesloten. De combi-uitzetter is nu reeds vergrendeld en het raam zal niet meer geopend kunnen worden.
- Draai de arm van de combi-uitzetter naar rechts weg.
- Voor extra veiligheid:

Draai de zwarte vergrendelknop (eventueel met een muntje) naar de rode indicator om de combi-uitzetter te vergrendelen (zie fig. 1).



# Montagehandleiding

## Afsluitbare Combi-Uitzetter 2044/17 + 2046/17



nemef.nl

**NEMEF**

ASSA ABLOY

Experience a safer  
and more open world

D001130109/1 Technische wijzigingen en veranderingen voorbehouden

## Montagehandleiding

U heeft een zelfsluitende Nemeff veiligheids combi-uitzetter aangeschaft in een solide RVS uitvoering en met een meervoudige beveiliging. Dit product voldoet aan de SKG\*\*® kwaliteitseisen, wat staat voor optimale inbraakwerendheid, kwaliteit en duurzaamheid. Bovendien is dit product geschikt voor gebruik ten behoeve van het Politiekeurmerk Veilig Wonen®. Tevens voldoet dit product aan de eisen voor toepassing in een gevelement voor de nieuwbouw conform NEN-5096 klasse 2.



## Algemeen:

Beveiligen van ramen is pas zinvol wanneer ook raam en kozijn van voldoende kwaliteit zijn met hang- en sluitnaden van maximaal 3 mm rondom. Monteer het product volgens de montagehandleiding en gebruik de geadviseerde montagemiddelen.

## Toepassing bestaande bouw/renovatie:

- Nemeff combi-uitzetter toepassen op houten bovenlichten/klepramen. Voor een optimale inbraakwering is een minimale houtdikte van 40 mm vereist.
- Bij een raam smaller dan 150 cm dient de combi-uitzetter in het midden van het raam gemonteerd te worden (zie fig. 2b).
- Bij een raam breder dan 150 cm dienen 2 combi-uitzeters toegepast te worden (zie fig. 2a).
- Optimale inbraakwerendheid wordt verkregen wanneer het raam aan de scharnierzijde voorzien is van SKG goedgekeurde scharnieren of 2 Nemeff dievenklauwen 2826.

## Toepassing Nieuwbouw:

- Voor plaatsing en bevestigingsmiddelen zie SKH publicatie 98-08 (KVT'95, katern 20).

## Montagegereedschap (advies):

- Schroevendraaier
- Boor Ø 2,5 mm
- Potlood of priem

## Montage:

1. Zet de combi-uitzetter in dichte toestand en let erop dat de haakconstructie op een juiste wijze in elkaar haakt (zie fig. 1).
2. Bepaal de juiste plaats voor de combi-uitzetter. Bij plaatsing van twee sluitingen per raam, de combi-uitzeters plaatsen zoals aangegeven in figuur 2.
3. Schroef de combi-uitzetter vast met de geadviseerde schroeven. LET OP: in hardhouten ramen schroefgaten altijd (met een kleinere diameter dan die van de schroef) voorbereiden.

## Bevestigingsmiddelen:

- Bevestiging op kozijn: 4 st. 4,5 x 40 mm (niet meegeleverd)
- Bevestiging op raam: 4 st. 4,5 x 40 mm (niet meegeleverd)

## Bijpassende producten:

Kunststof onderlegplaat 2040 (dikte 6 mm) te gebruiken voor artikel 2044 bij tochtstrips.

## Plaatsingsadvies: bestaande bouw/renovatie

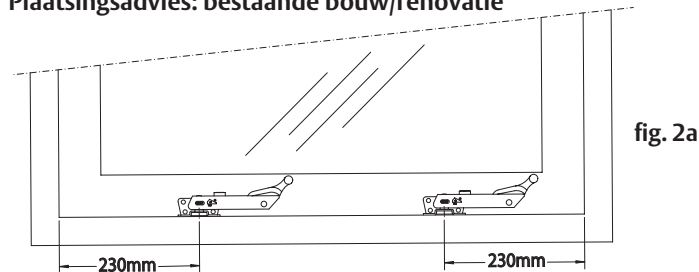


fig. 2a

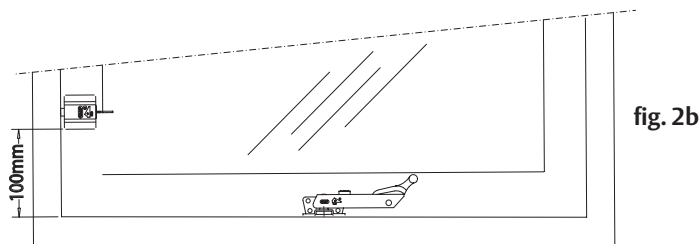


fig. 2b

