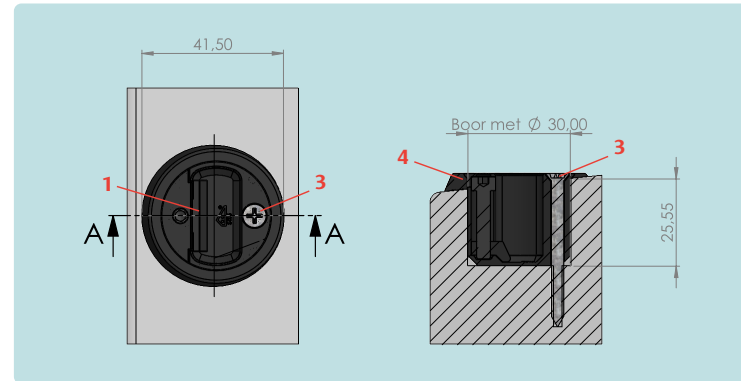


## S2 boorpot

Dit montagevoorschrift is van toepassing op S2 boorpotten.

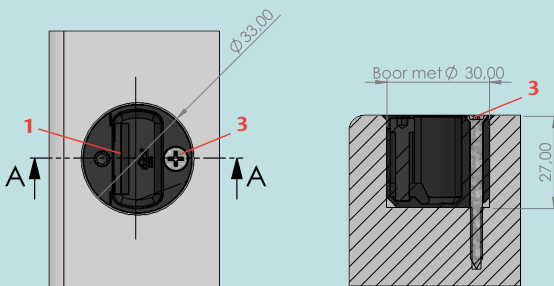
### Plaatsing S2 boorpot (schuin)

- 1** Positioneer de inwendige lip van de boorpot zo dat deze de deur naar binnen drukt.
- 2** Boor voor met  $\text{Ø}30$  mm, 25,55 mm diep
- 3** Bevestig met een DIN79823, 5x45mm schroef
- 4** Gebruik een S2 sluitkraag van 6- of 9 graden (Artikel-nr. 2721207006/ 2721207007)



### Plaatsing S2 boorpot (vlak)

- 1** Positioneer de inwendige lip van de boorpot zo dat deze de deur naar binnen drukt.
- 2** Boor voor met  $\text{Ø}30$  mm, 27 mm diep
- 3** Bevestig met een DIN79823, 5x45mm schroef

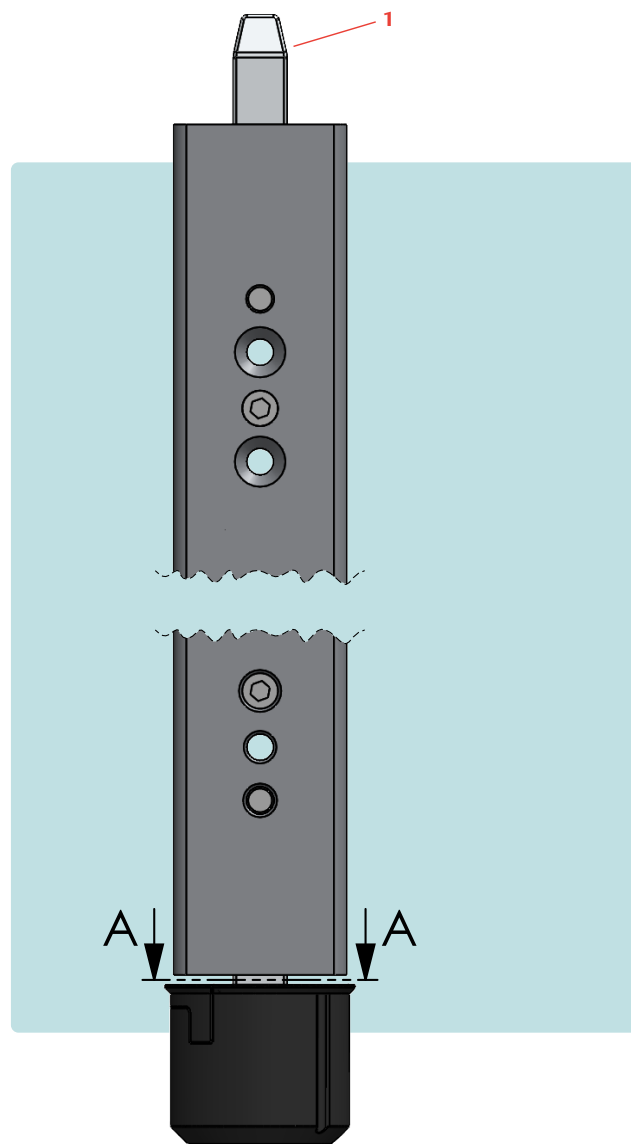


## S2 boorpot

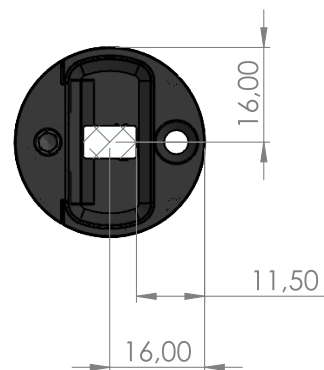
Dit montagevoorschrift is van toepassing op S2 boorpotten.

### Positionering S2 boorpot CEU29

- 1 Pen CEU29 altijd positioneren in het hart van de sluitpot.



SECTION A-A

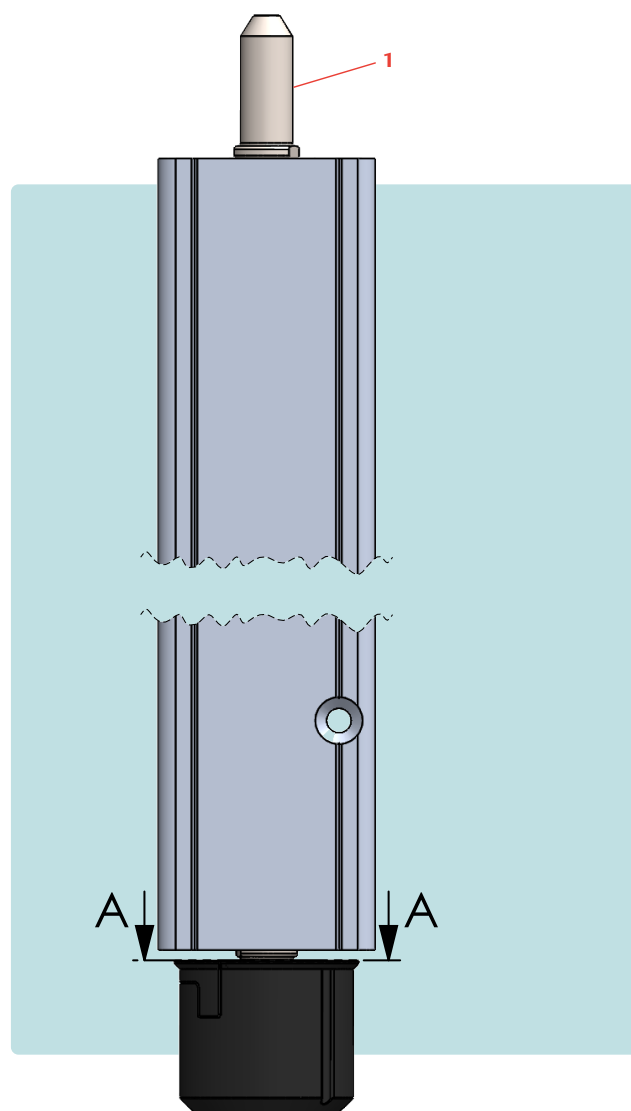


## S2 boorpot

Dit montagevoorschrift is van toepassing op S2 boorpotten.

### Positionering S2 boorpot CET38

- 1 Pen CET38 altijd positioneren in het hart van de sluitpot.



SECTION A-A

