

RC2 sluitplaat

2721447023, kunststof sluitpot 9 graden
2721600305, sluitplaat

Dit montagevoorschrift is van toepassing op de S2 RC2 Sluitplaten uitsluitend voor dubbele houten deuren. Voor een goede werking van het product dient het montagevoorschrift zorgvuldig opgevolgd te worden.

Aandachtspunten

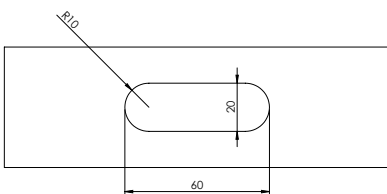
- ◆ De S2 RC2 sluitplaten zijn geschikt voor RC2 oplossingen in combinatie met SKG*** meerpuntsvergrendelingen en in combinatie met de S2 CET38 serie, de S2 CEU 26-9 serie en S2 CEU 29-8 serie met SKG***
- ◆ Om de inbraakwerendheid te garanderen dienen door SKH gecertificeerde 4.0x50 mm schroeven gebruikt te worden.

Detailtekening

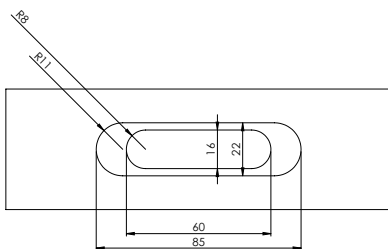
Boven en zij aanzicht sluitpot in combinatie met de CET38 inbouwsluitlijst.
RC2 - deurdikte 40 / 54 mm.



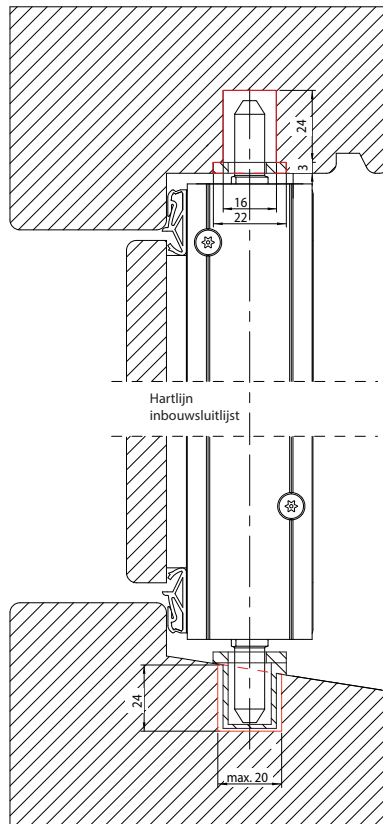
Met kunststof sluitpot



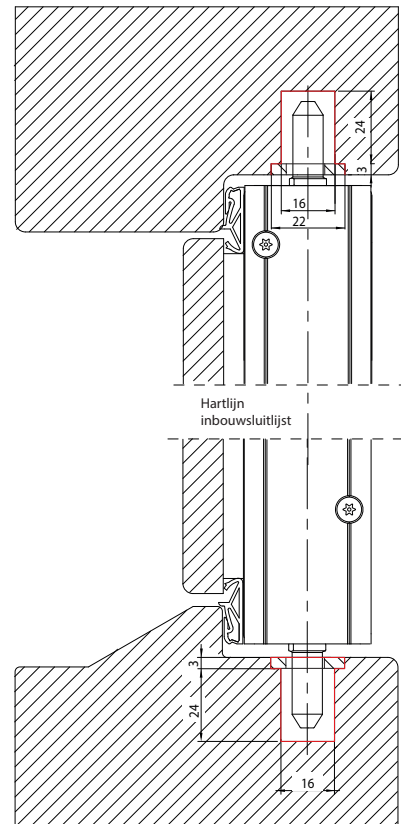
Zonder kunststof sluitpot



Bovenaanzicht freesbeeld



Buitendraaiend RC2
met kunststof sluitpot



Binnendraaiend RC2
zonder kunststof sluitpot

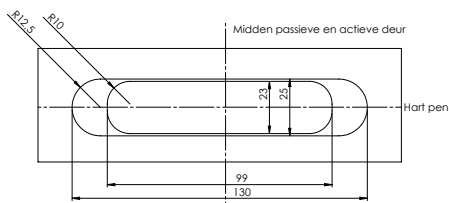
RC2 sluitplaat

2721207008, contrakom
2721207009, sluitkraag 6 graden
2721207010, sluitkraag 9 graden

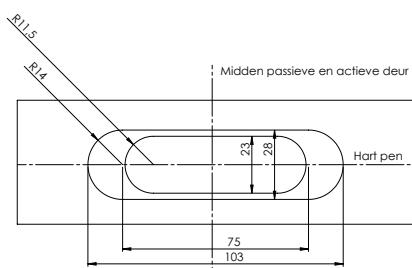
Detailtekening

Boven en zij aanzicht sluitpot in combinatie met de CET38 inbouwsluitlijst.
 RC2 - deurdikte 40 / 54 mm.

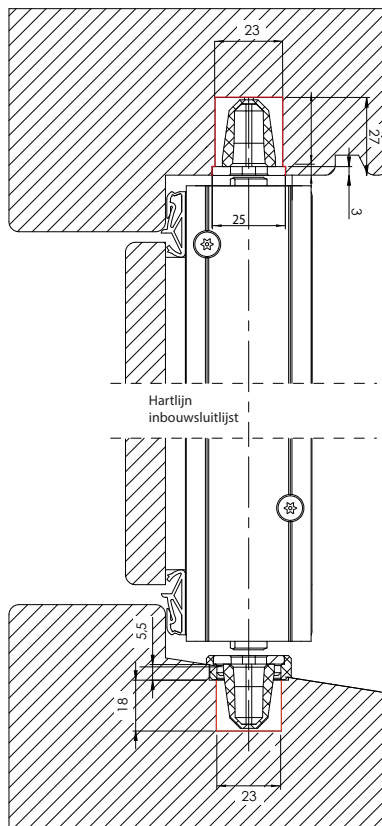
Zonder sluitkraag



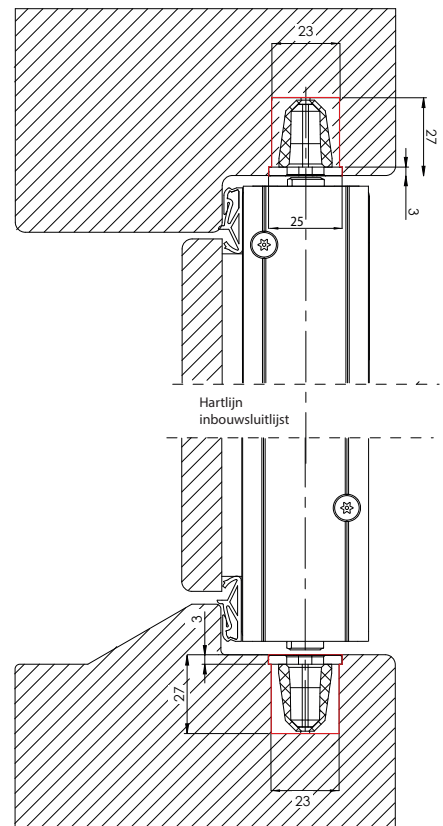
Met sluitkraag



Bovenaanzicht freesbeeld



Buitendraaiend RC2
met sluitkraag 6 of 9 graden



Binnendraaiend RC2
zonder sluitkraag