



Montagevoorschrift

S² Universeel

Kerntrekgarnituur

STAP 1

Verwijder het oude deurbeslag. Draai bij een duwer-kruk garnituur **(A)** de krukstift in de duwer en zorg ervoor dat de krukstift nog tenminste 35mm buiten de binnenzijde van de deur steekt. In het geval van een kruk-kruk garnituur **(B)** centreer de krukstift in het slot en zorg dat de krukstift aan beide zijdes tenminste 35mm uitsteekt

STAP 2

Plaats het buitenschild met verstelbare nokken op de deur. Centreer vervolgens de montageplaat aan de binnenzijde van de deur door de middelste schroef te monteren. Vervolgens kan de bovenste en onderste schroef ook gemonteerd worden.

STAP 3

Plaats vervolgens het binnenschild over de montageplaat en controleer de werking van slot, profielcilinder en beslag. Draai vervolgens alle schroeven **met de hand** vast en bevestig het binnenschild met de 2 bijgeleverde schroeven op de montageplaat. Zie **(C)**.

BELANGRIJK OM TE WETEN:

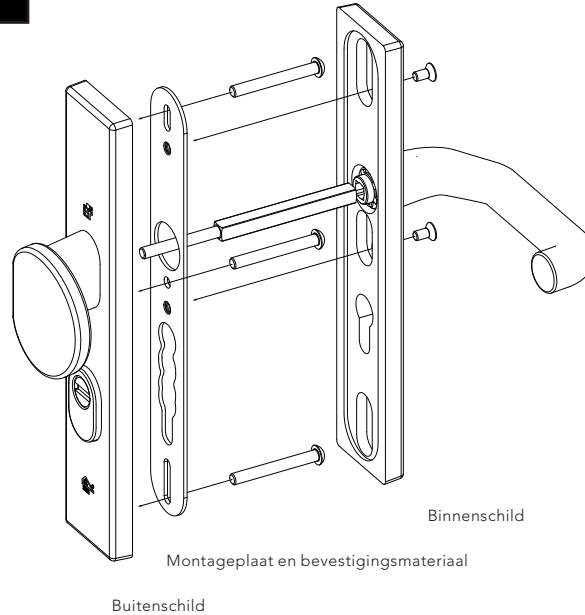


Om te voldoen aan de behaalde inbraakwerendheid en garantie moet het veiligheidsbeslag met de meegeleverde montageset bevestigd worden. Naast de schroefkwaliteit en lengte is ook de minimale lengte van de krukstift een vereiste. Gebruik daarom uitsluitend de originele montagesets voor het betreffende type beslag en deurdikte.

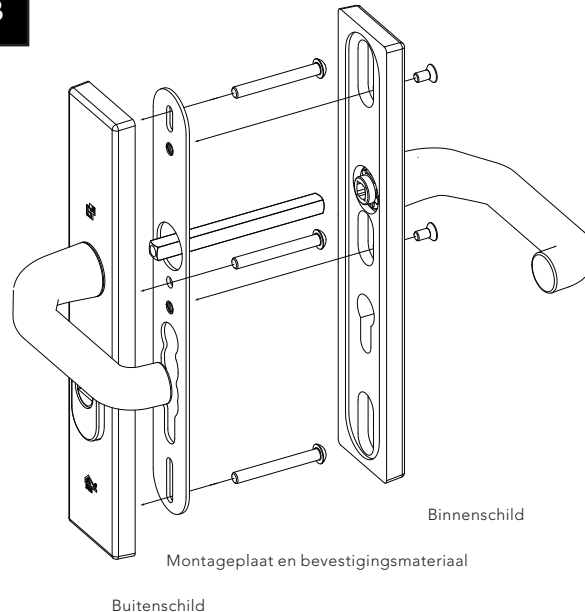
Deurdikte (min-max)(mm)	Schroeflengte (mm)	Krukstift lengte (mm)	
		Duwer/Kruk	Kruk/Kruk
38mm(36-44)	50	8x8x105	8x8x70
55mm(51-59)	65	8x8x120	8x8x85
64mm(61-69)	75	8x8x130	8x8x95
70mm(66-74)	80	8x8x135	8x8x100
95mm(91-99)	110	8x8x160	8x8x125

Bij afwijkende deurdiktes: Schroeflengte 10mm langer kiezen dan de deurdikte.

A



B



C

