

Sluitplaat tbv 9 mm pen contra-espagnolet

Toepassing: houten onderdorpel

2721600305 Sluitplaat tbv 9 mm pendikte

2721447023 Kunststof sluitpot 9 graden

Dit montagevoorschrift is van toepassing op de S2 sluitplaat SKG®** t.b.v. toepassing bij dubbele deuren. Voor een goede werking van het product dient het montagevoorschrift zorgvuldig opgevolgd te worden.

Aandachtspunten

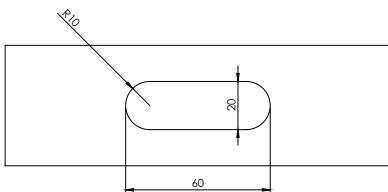
- ◆ De S2 sluitplaat is geschikt voor RC2 toepassing in combinatie met een SKG®*** meerpuntsvergrendeling en in combinatie met een SKG®*** contra-espagnolet met pendikte 9 mm (bijvoorbeeld de S2 contra-espagnoletten CET38 en CEU29).
- ◆ Om de inbraakwerendheid te garanderen dienen door SKH gecertificeerde schroeven 4.0 x 50 mm toegepast te worden.

Detailtekening

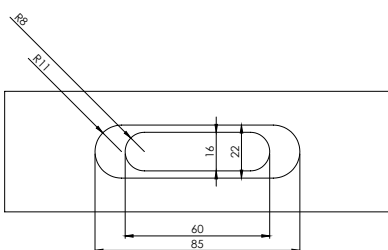
Boven- en zijaanzicht, in combinatie met de S2 CET38 sluitlijst.


SKG
425.612.19

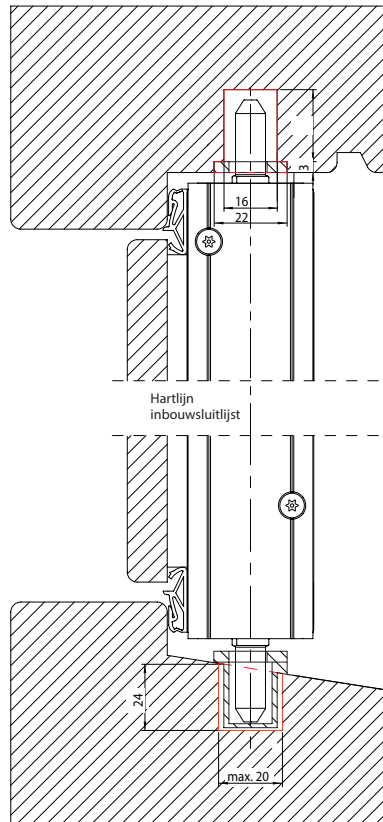
Met kunststof sluitpot



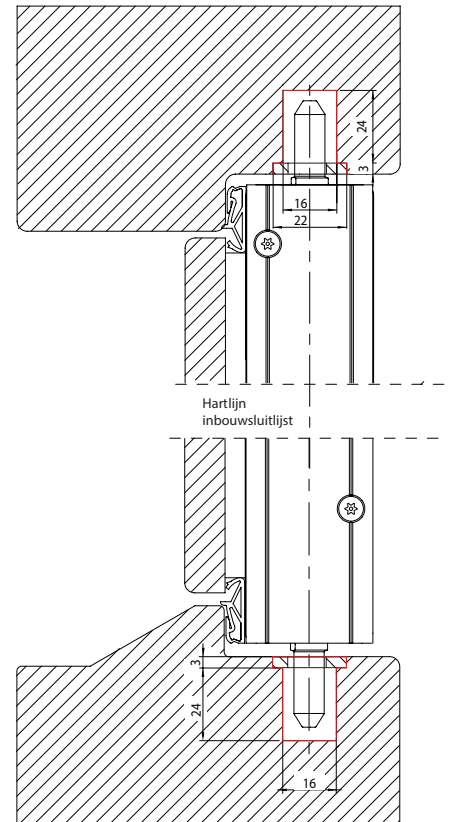
Zonder kunststof sluitpot



Bovenaanzicht freesbeeld



Buitendraaiend RC2
met kunststof sluitpot



Binnendraaiend RC2
zonder kunststof sluitpot