

Handleiding

Deurdranger

deluxe 424

Montagebenodigdheden



Rolmaat



(Accu)boormachine, boor \varnothing 3 mm



Schroevendraaier



Ring-steeksleutel 10



Priem / potlood



Inhoud verpakking

1x deurdranger

1x schaararm

1x sierkap

1x bout M6 x 12 mm met
veerring

1x bout M4 x 5 mm

4x schroef 5.0 x 50 mm

4x schroef 5.0 x 25 mm

Toepassing

Voor naar buiten- en binnendraaiende deuren.

Montageplaats

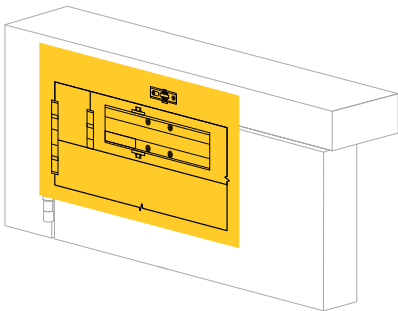
Plaats de deurdranger bovenaan de deur aan de kant van de scharnieren.



Zorg dat de as van de hefboom op een kwart van de deurbreedte zit.

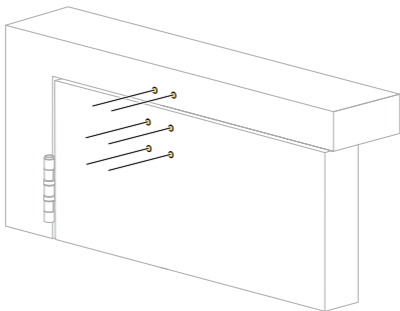
Montagestappen

1



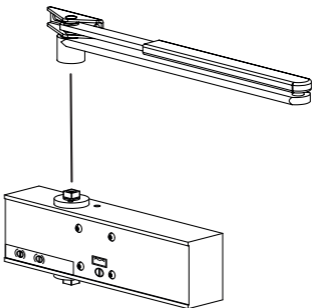
Plaats de tekenmal op de juiste plek en teken de schroefgaten af voor de deurdranger en de schaarm.

2



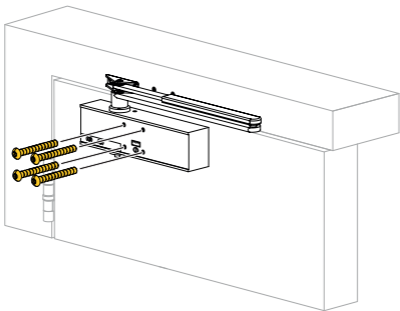
Boor de schroefgaten voor met een boor
Ø 3 mm.

3



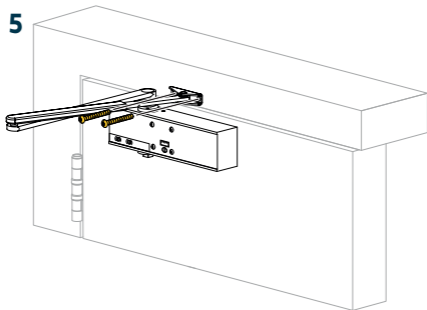
Monteer de schaararm aan de deurdranger met de bout M6 x 12 mm en de veerring.

4

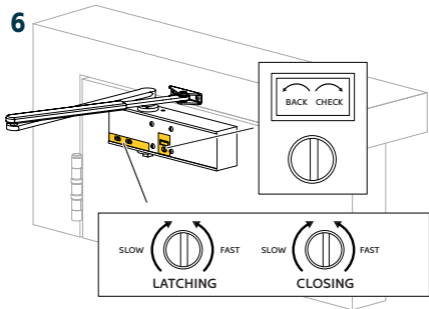


Plaats de deurdranger op de deur. Schroef deze vast met 4 schroeven 5,0 x 50 mm.

5



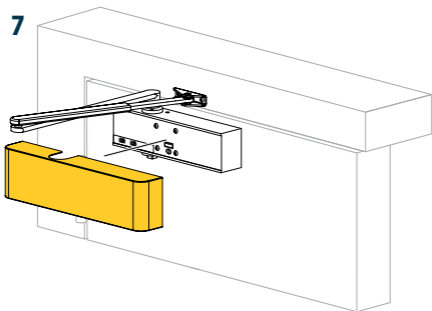
Schroef de schaararm vast aan het kozijn met schroeven 5,0 x 25 mm.



Stel de deurdranger af met de stelschroeven:

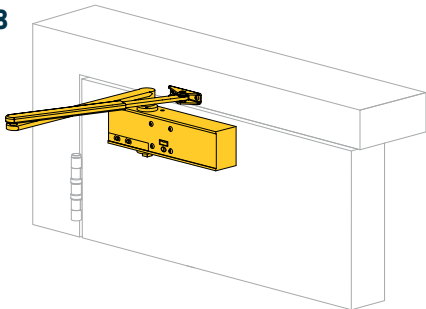
- gebruik '*latching*' voor de eindslag;
- gebruik '*closing*' voor de sluitsnelheid;
- gebruik '*back check*' voor de openingsbegrenzing.

7



Plaats de sierkap over de deurdranger. Zet de sierkap vast met bout M4 x 5 mm.

8



Controleer of de deurdranger goed werkt.

Artikelnummer:
VEIL9135
V3.0 MARK0415

Veilig is een merk van Nauta BV
Hanzeweg 10 • 3771 NG Barneveld
+31 (0)342 - 455050 • info@nauta.com

