

# Oplegslot

## Montagebenodigdheden



Rolmaat

(Accu)boormachine, boor  $\varnothing$  2 mm,  
& (speed)boor  $\varnothing$  28 mm

Schroevendraaier



Beitel



Hamer



Priem / potlood

## Inhoud verpakking

1x oplegslot

1x sluitkom

1x afdekrozet

3x sleutel

4x zelfborende schroef 4,2 x 40 mm

4x zelfborende schroef 4,0 x 15 mm

2x schroef 3,0 x 12 mm

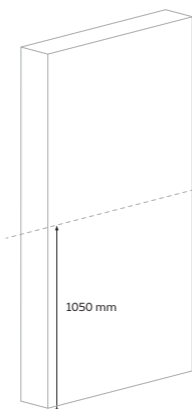
## Toepassing

Voor naar binnendraaiende deuren.



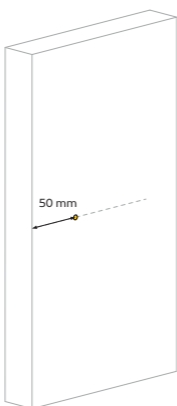
## Montagestappen

1



Meet vanaf de onderkant van de deur 1050 mm omhoog.

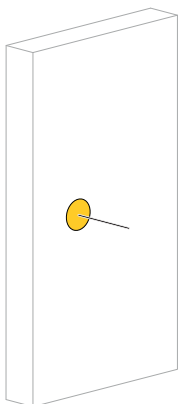
2



Meet 50 mm vanaf de zijkant van de deur.

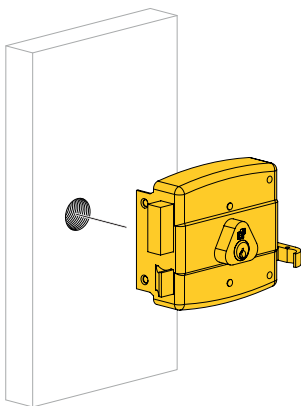
Teken dit punt af op de deur.

**3**



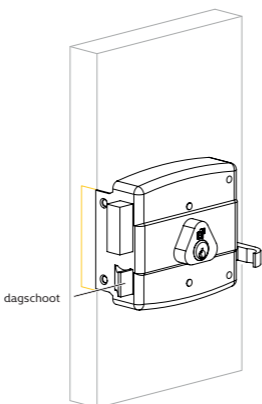
Boor een gat met een (speed)boor Ø 28 mm.

**4**



Steek de cilinder van het oplegslot door het gat in de deur.

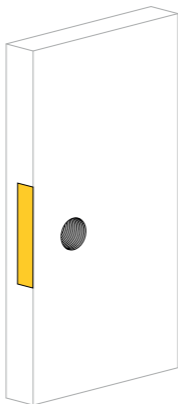
**5**



Teken de montageplaat van het oplegslot af op de kopse kant van de deur.

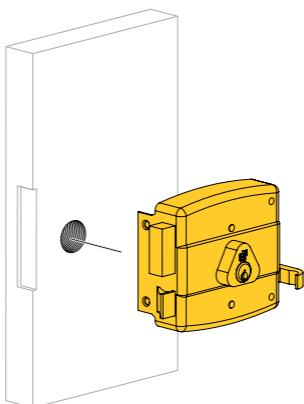
Let op! Zorg dat de dagschoot aan de onderzijde zit.

**6**



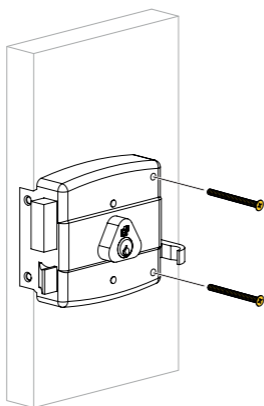
Hak of steek met een beitel 2 mm hout weg op de afgetekende plek.

**7**



Plaats het slot op de deur.

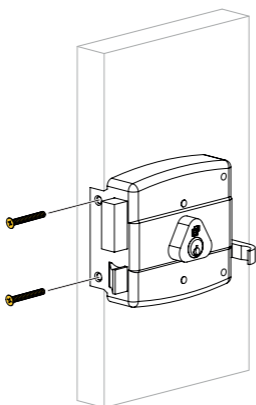
**8**



Schroef het slot vast.

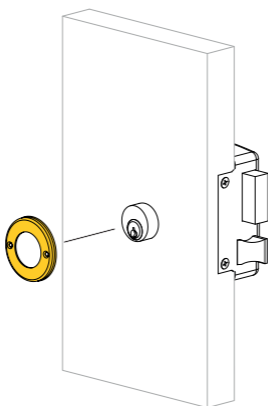
Gebruik 2 zelfborende schroeven  
4,2 x 40 mm aan de voorzijde van de deur.

**9**



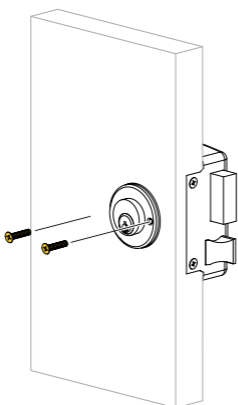
Schroef het oplegslot aan de kopse kant van de deur vast met 2 zelfborende schroeven 4,0 x 15 mm.

**10**



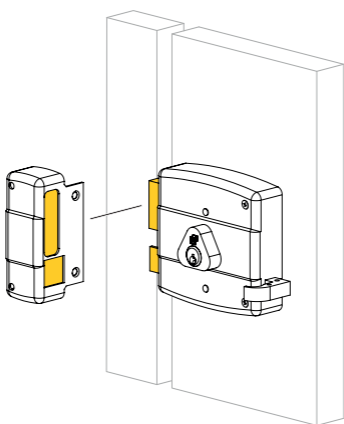
Plaats aan de buitenzijde van de deur het afdekrozet over de cilinder.

**11**



Schroef het afdekrozet vast met 2 schroeven  
3.0 x 12 mm.

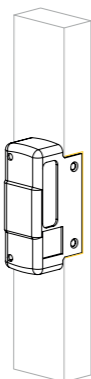
**12**



Houd de sluitkom tegen het kozijn, op  
dezelfde hoogte als het oplegslot.

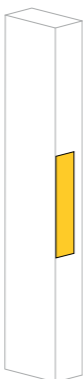
**!** Let op! Zorg dat de schoten netjes  
in de sluitkom vallen.

**13**



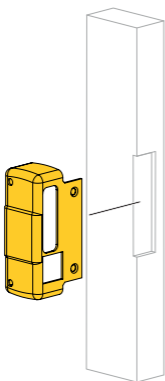
Teken de montageplaat af op de kopse kant van het kozijn.

**14**



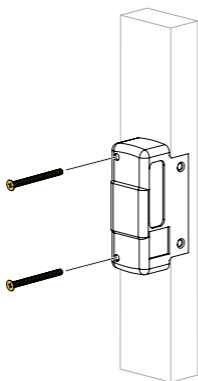
Hak of steek ook hier 2 mm hout weg met een beitel.

**15**



Plaats de sluitkom op het kozijn.

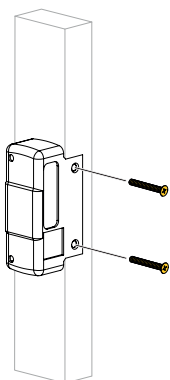
**16**



Schroef de sluitkom vast met de meegeleverde schroeven:

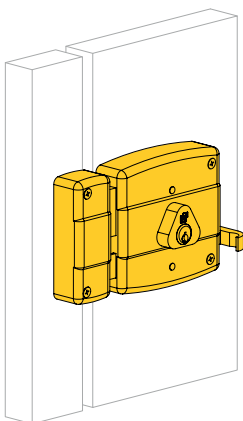
Gebruik 2 zelfborende schroeven 4,2 x 40 mm aan de voorzijde van het kozijn.

**17**



Gebruik 2 zelfborende schroeven 4,0 x 15 mm aan de kopse kant van het kozijn.

**18**



Test of het oplegslot goed werkt.  
Draai de sleutel en controleer of de deur goed sluit.

Artikelnummer: VEIL9240 | VEIL9241  
V3.0 MARK0441

Veilig is een merk van Nauta BV  
Hanzeweg 10 • 3771 NG Barneveld  
+31 (0)342 - 455050 • info@nauta.com

